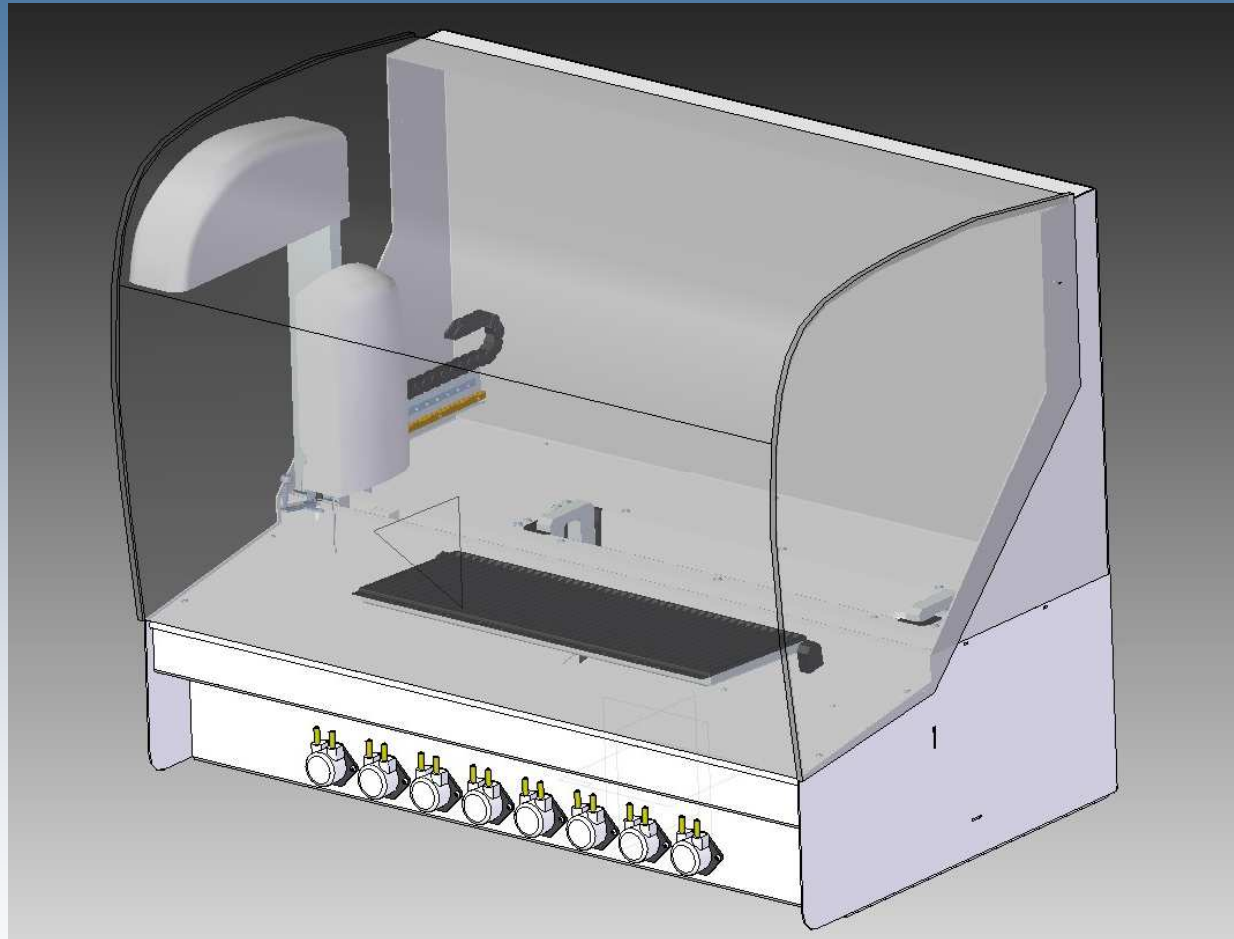

BLOT AUTOMAT

Dynablot – předchůdce Blot Automatu



Blot Automat

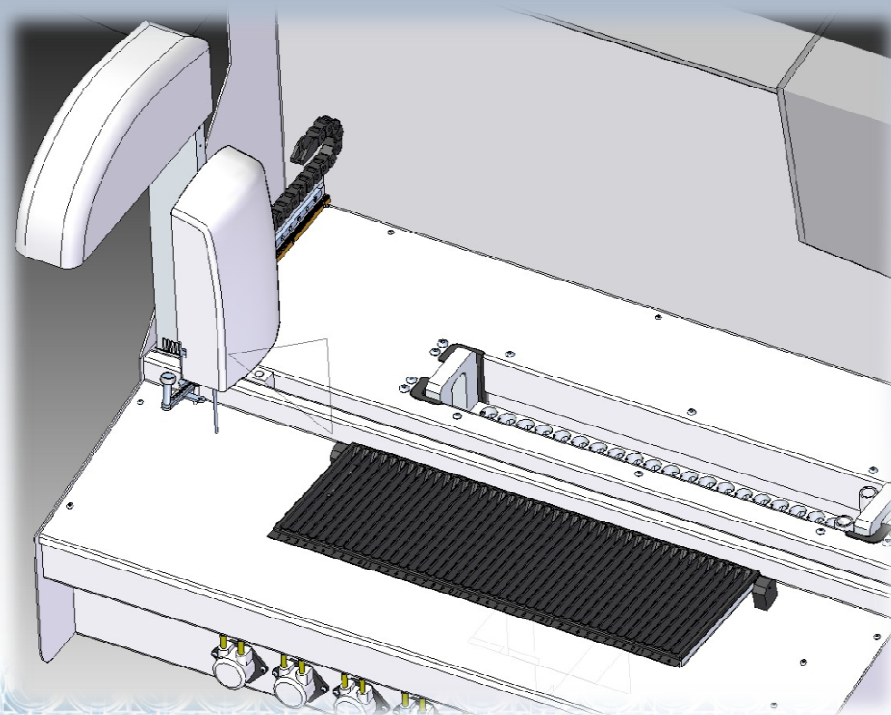
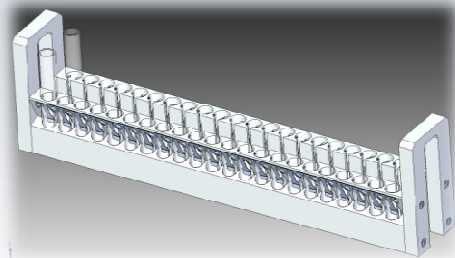


◆ Automatizace celého procesu zpracování blotů

◆ DYNEX

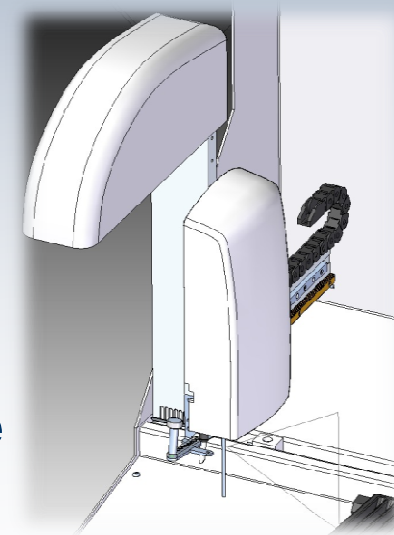
Nové funkce

- ◆ Čtení čárových kódů z primárních zkumavek
- ◆ Pipetování vzorků z primárních zkumavek
- ◆ Ředění vzorků
- ◆ Snímání obrazu stripů k analýze v SW výrobců souprav



Charakteristika přístroje

- Stolní přístroj s minimalizací nároků na prostor v laboratoři
- Ovládání z PC přes USB
- PC software umožní tvorbu protokolů a uživatelsky snadné spouštění běhu
- Tvorba „worklistu“ , současný běh více protokolů se shodnou strukturou
- 8 čerpadel reagensů
- Speciální čerpadlo ředícího roztoku
- 44 pozic pro zkumavky
- 44 stripů v jednom běhu
- Snímání obrazu stripů bez předchozí manipulace



Pohled do dílny vývoje

